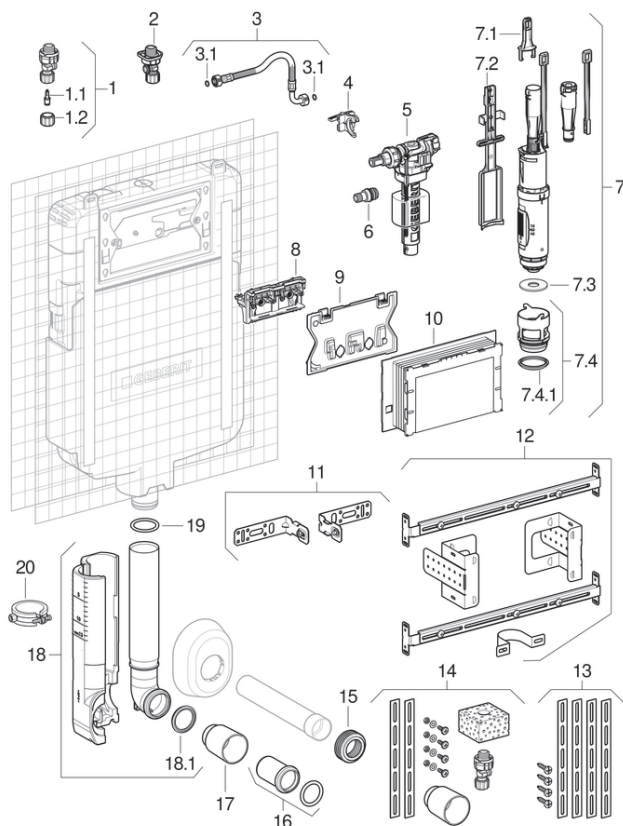


Cassette di risciacquo da incasso Sigma 8 cm, serie 2016

2016 -



Proprietà

Anno di costruzione da	2016
Nome del modello	Sigma 8 cm (2016) / Sigma 8 cm, serie 2016

Valido per gli articoli

109.790.00.1

#	No. art.	Denominazione	Osservazioni
1	242.414.00.1	Rubinetto intercettazione UP720	
1.1	240.298.00.1	Cartuccia per rubinetto d'arresto	
1.2	240.347.00.1	Manopola per rubinetto d'arresto	
3	243.176.00.1	Flessibile con rivestimento in PVC per Sigma8	
3	243.175.00.1	Flessibile per Sigma8	
3	243.357.00.1	Flessibile per Sigma8 (2016) resistente all'acqua di mare	
3.1	240.922.00.1	O-ring di EPDM 19 x 2 mm	
4	243.279.00.1	Clip di fissaggio Sigma8	
5	240.784.00.1	Rubinetto a galleggiante Tipo380 (Tipo380)	
5	SPT_461085	Rubinetto a galleggiante tipo 380, allacciamento idrico laterale	
6	241.670.00.1	Raccordo	
7	241.290.00.1	Campana Twico completa	
7.1	241.167.00.1	Kit staffe per campana	
7.2	241.292.00.1	Fermacampana	
7.3	241.291.00.1	Guarnizione per campana d 525 x 195 mm	
7.4	242.269.00.1	Cestello per cassetta incasso Geberit Sigma8 (2016)	
7.4.1	241.293.00.1	Guarnizione per bacinella	

#	No. art.	Denominazione	Osservazioni
8	243.344.00.1	Supporto Twico per Sigma8	
9	242.418.00.1	Placca di protezione UP720	
10	243.345.00.1	Protezione cantiere a cornice Sigma	
11	243.346.00.1	Elementi di fissaggio 8/12cm	
12	243.272.00.1	Kit per strutture leggere per cassetta Geberit Sigma8	
14	241.297.00.1	Dotazione completa per art. 109.760	
15	119.668.00.1	Morsetto ad innesto in gomma per cassetta a bassa posizione foro 55 mm	
16	855.600.00.1	Manicotto in polietilene	
17	362.796.92.1	Tappo di protezione d 45 mm	
18	241.294.00.1	Tubo di risciacquo per cassetta Geberit Unica	
18.1	362.771.00.1	Guarnizione	
19	892.975.00.1	Guarnizione per codulo	